

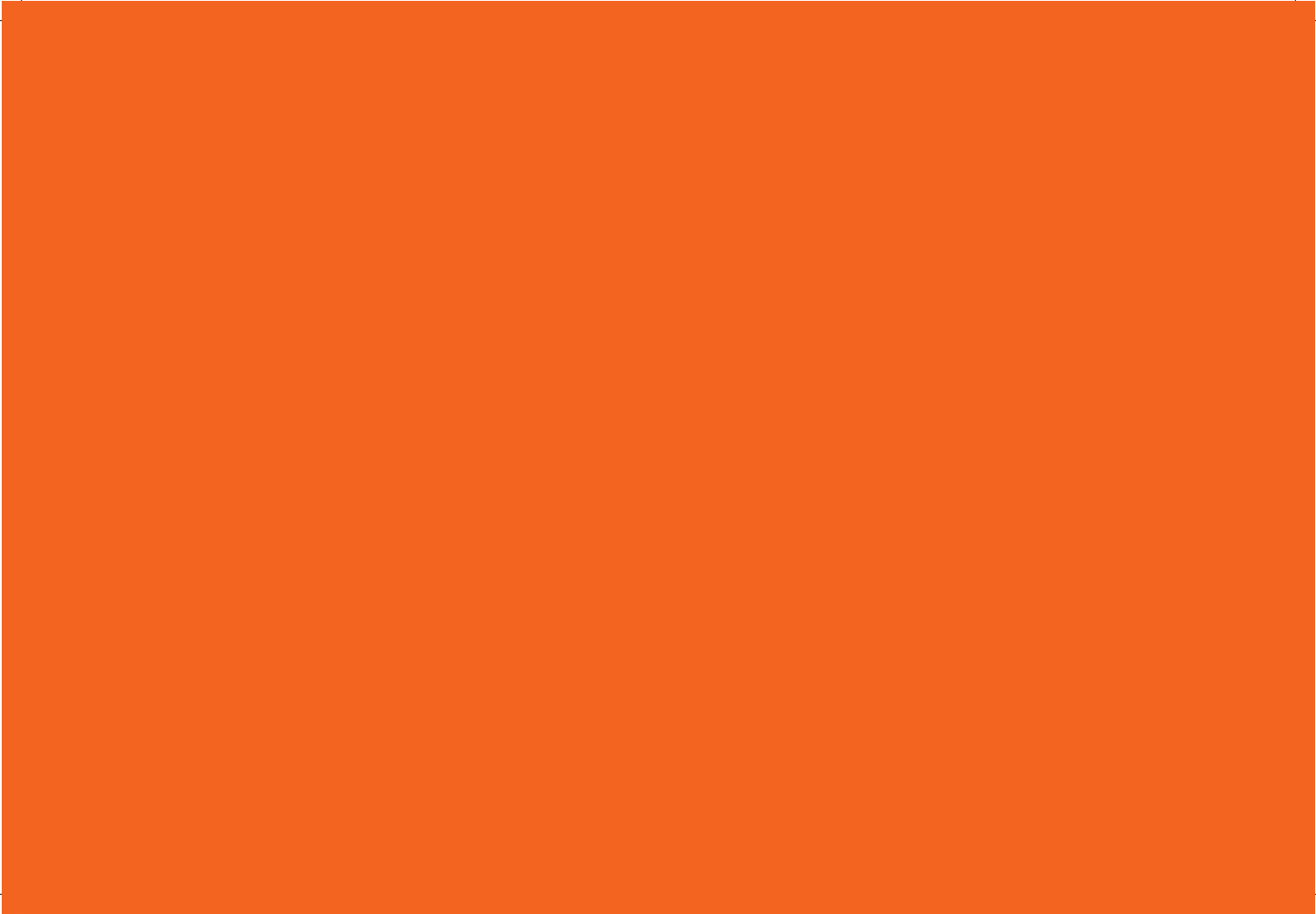


שואב אבק אלחוטי Mi Handheld Cleaner  
מדריך למשתמש

קבוצת

**HEMILTON**

EXPERIENCE LIFE



## 1 הוראות בטיחות

יש לקרוא את המדריך בעיון ולשמור אותו לשימוש עתידי.

### בטיחות ומגבלות שימוש

- אין להשתמש במוצר בחוץ ואין לעשות בו שימוש מסחרי או תעשייתי. המוצר מיועד לשימוש ביתי ושימוש בפנים הרכב בלבד.
- אין לאחסן את המוצר ברכב כדי שלא לחשוף אותו לטמפרטורות גבוהות אשר עלולות לקצר את חיי הסוללה שלו.
- אין להשתמש במוצר בסביבה עם לחות גבוהה או בטמפרטורה גבוהה מ-40 מעלות צלזיוס או נמוכה מ-3 מעלות צלזיוס.
- אין לאפשר לילדים מתחת לגיל 8 להפעיל את המוצר ללא השגחה.
- אין לאפשר לבעלי מוגבלויות פיזיות, חישתיות או נפשיות להפעיל את המוצר ללא השגחה או הנחיה מתאימה.
- אין לאפשר לילדים לנקות או לתקן את המוצר ללא השגחה.
- במהלך שימוש בראש המברשת החשמלית, יש לשמור על מרחק בין מתאמי המברשת המסתובבים לבין הגפיים או חיות מחמד כדי למנוע פציעה.
- אין לנעת במקור החשמל או לנסות להפעיל את המוצר בידיים רטובות.
- אין לשאוב נוזלים (כגון מים או משקאות מוגזים).
- אין לשאוב חומרים בוערים או מעשנים (כגון בדלי סיגריות שלא כוון כהלכה).
- אין לשאוב חפצים חדים או קשים במיוחד (כגון חומרי בניין, זכוכית ומסמרים).
- יש להשתמש במוצר בהתאם להנחיות המפורטות במדריך זה. המשתמש אחראי לכל אבדן או נזק שעלול להיגרם כתוצאה משימוש לא נכון במוצר.
- אין להשתמש במוצר בגובה של למעלה מ-3000 מ' מעל פני הים.

### סוללה וטעינה

- מוצר זה מכיל סוללות שאינן ניתנות להחלפה.
- הטענת המוצר תבצע רק באמצעות ספק כח מדגם ATC01RR או BTC01RR.
- אין להשתמש בסוללות, ספקי כח או תחנות עגינה של יצרנים אחרים.
- אין לפרק, לתקן או לשנות את הסוללה, ספק הכח או תחנת העגינה בכל צורה.
- אין לטעון את המוצר או למקם את תחנת העגינה בקרבת מקורות חום או לחות גבוהה (כגון רדיאטור או חדרי אמבטיה).
- אין לנגב את ספק הכח או תחנת העגינה באמצעות מטלית לחה, או לנעת בהם בידיים רטובות.
- אין להשליך סוללות ישנות יחד עם האשפה הביתית. יש להשתמש במרכזי מחזור ייעודיים.
- בכל מקרה של נזק לכבל החשמל, יש להפסיק באופן מיידי את השימוש במוצר ולפנות לשירות תיקונים.
- אם המוצר עתיד להיות מאוחסן למשך תקופה ממושכת, יש לטעון אותו באופן מלא, לנתק אותו מהחשמל ולמקמו באזור קריר ויבש. יש לזכור להטעין מחדש את המוצר כל שלושה חודשים כדי למנוע פריקת יתר של הסוללה.

## 1 הוראות בטיחות

### הוראות בטיחות למטען

- המטען מיועד לשימוש פנים בלבד במקום שאינו חשוף לשמש, גשם וכו'.
- לעולם אין להחליף את הכבל או את ראש המטען בתחליפים לא מקוריים.
- יש לאפשר גישה נוחה לחיבור וניתוק תקע הזינה מרשת החשמל.
- חבר את המטען רק לשקע חשמל המספק את רמת המתח המתאימה המסומנת על המטען.
- מנע חדירת מים או לחות.
- הרחק את המטען מטמפרטורות קיצוניות כגון: סביבת רדיאטור, תנור חם או מקום החשוף לקרינת השמש.
- הרחק את המטען מנרות דולקים, סיגריות וסיגרים דולקים, להבה גלויה וכדומה.
- מנע נפילת עצמים על המטען.
- הימנע מהתנת נזולים כולל חומרי ניקוי או חומצות כלשהן על המטען וחלקיו.
- וודא שכבל המטען מונח באופן שאין סכנה שידרכו עליו או שיתקלו בו.
- בשימוש בכבל מאריך יש לוודא את תקינות מוליך הארקה שבכבל.
- לניתוק בטוח יש לאחוז במטען ולא בכבל, ולמשוך אותו משקע החשמל.
- לתשומת ליבכם - אין להשתמש במטען או להשאירו מחובר לשקע החשמל כאשר המוצר הנייד מונח על מזרן, סדין, שמיכה, בד וכדומה.

### הוראות בטיחות לסוללות ליתיום

- החלפה שגויה על ידי גורם שאינו מוסמך על ידי היצרן עלולה לגרום לפיצוץ.
- החלפת סוללה תבוצע רק על ידי גורם שהוסמך לכך ובסוללה מאותו דגם.
- אין לחשוף את המוצר ולא את הסוללה לחום גבוה כגון: שמש, תנור חימום, מקור אש וכו'.
- אין להשליך את הסוללה לאשפה אלא למתקני מחזור המיועדים לכך.

### נשיאה

- מומלץ לשאת את המוצר ממקום למקום באריותו המקורית.

### הערה

- ש לשטוף את הפילטר במים לפחות פעם בחודש. לפרטים, יש לקרוא את הסעיף "תחזוקה".

היצרן והיבואן מצהירים בזאת כי מוצר זה תואם להנחיות ולתקנות הרלוונטיות. המסמך הנמלא של הצהרת התאימות של האיחוד האירופי זמין בכתובת:  
<http://www.mi.com/global/service/support/declaration.html>

## 2 סקירת המוצר

### כפתור MAX

- יש ללחוץ לחיצה ארוכה על המתג ולאחר מכן ללחוץ על לחצן Max כדי לשנות את מצב MAX של השואב.

### הערות:

- במצב MAX, המאוורר פועל במהירות מרבית ופולט אוויר חם, וחיי הסוללה מתקצרים.
- השואב חוזר באופן אוטומטי למצב Standard לאחר הכיבוי.

### MAX-LED: מחוון מצב MAX

- Off: מצב רגיל (On: Standard) ■ מצב Max

### מתג On/Off

- לחיצה אחת להפעלה ■ שחרור לכיבוי

### מחוון LED - מצב סוללה

- אדום: טעינת הסוללה נמוכה מ-20%
- כתום: טעינת הסוללה בין 20% ל-60%
- לבן: עוצמת הסוללה גבוהה מ-60%
- כבוי: הסוללה טעונה במלואה או שהשואב כבוי.
- כתום מהבהב לאט: מצב הגנה מפני התחממות יתר או התקררות יתר. יש להמתין עד להתייבבות הטמפרטורה של הסוללה כדי להשתמש בשואב או לטעון אותו.
- אדום מהבהב לאט: הסוללה חלשה. יש לטעון את השואב.
- אדום מהבהב במהירות: 1. הגנת טעינה - יש לנתק מהחשמל למשך דקה ולחבר שוב כדי לטעון. 2. מצב שגיאה - יש לפנות לשירות לקוחות.

### נקודת טעינה

מסנן מאוורר עליון

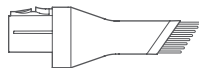
תא השאיבה

מתג פתיחת  
תא השאיבה

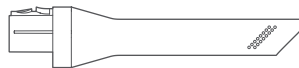
מתג שחרור  
תא השאיבה



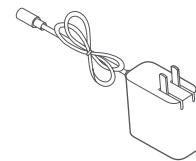
### 3 אביזרים



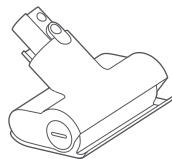
מתאם מברשת רכה



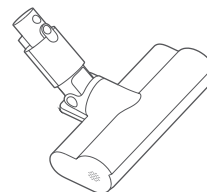
מתאם שאיבה צר



ספק כח



מתאם ניקוי רצפה



מתאם ניקוי מיטה/ספה



מוט מאריך

## 4 התקנה

### תרשים התקנת השואב והאביזרים

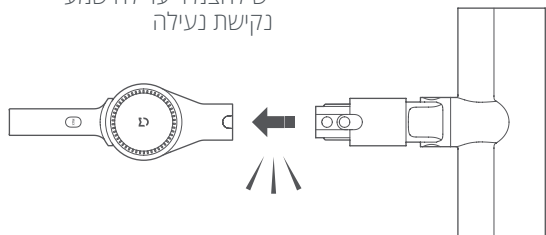
#### שיטה 1

יש להצמיד עד להישמע  
נקישת נעילה  
יש ללחוץ על כפתור השחרור  
המהיר לפתיחה



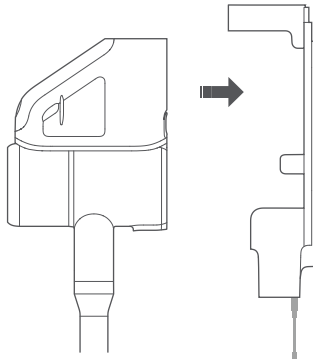
#### שיטה 2

יש להצמיד עד להישמע  
נקישת נעילה

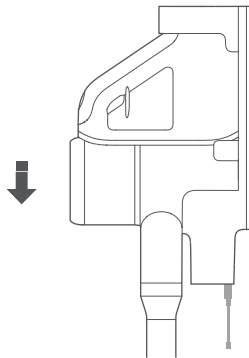


## 5 התקנה של תחנת העגינה

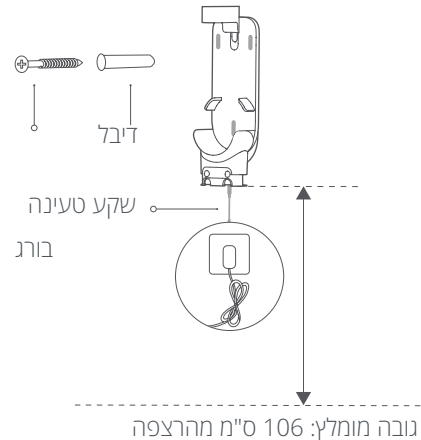
1. \*תחנת העגינה נמכרת בנפרד. לפרטים, יש לבקר באתר [www.mi-il.co.il](http://www.mi-il.co.il).  
1. תחנת העגינה היא אביזר אופציונלי הנמכר בנפרד.
2. יש להתקין את תחנת העגינה במקום קריר ויבש שאינו חשוף לשמש בקרבת שקע חשמלי.
3. יש להשתמש באביזרי ההתקנה המתאימים לסוג הקיר כדי לתלות את תחנת העגינה בצורה בטוחה. יש לוודא כי לא עוברים בקיר קווי גז/מים/אוויר/חשמל/ביוב שעלולים להינזק.
4. מומלץ להזמין איש מקצוע להתקנת תחנת העגינה ולהשתמש בבנדי ואביזרי מגן בהתאם לצורך.
5. יש להשתמש במקדח 6 מ"מ כדי לקדוח חורים בקיר ולהכניס את הדיבלים. יש להתאים בין החורים של תחנת העגינה לבין החורים בקיר ולהבריג את הברגים.



יש לאחסן את השואב בתחנת העגינה



יש למשוך את השואב כלפי מטה בתחנת העגינה לשם חיבור מחבר הטעינה





## 6 הוראות הפעלה

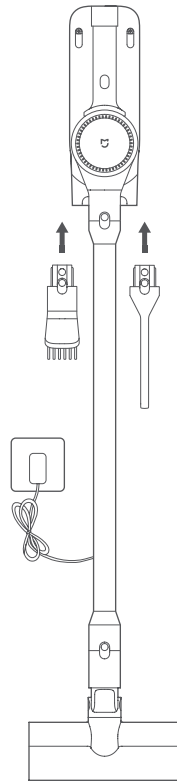
### טעינה

מחונן LED – מצב סוללה  
אדום: טעינת הסוללה נמוכה מ-20%  
כתום: טעינת הסוללה בין 20% ל-60%  
לבן: עוצמת הסוללה גבוהה מ-60%  
כבוי: הסוללה טעונה במלואה או שהשואב כבוי

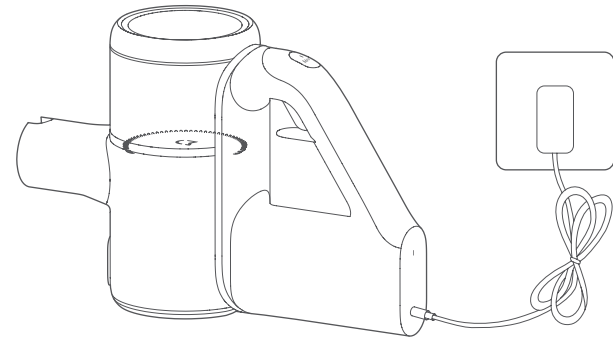
### הערות:

1. לפני השימוש הראשוני, מומלץ לטעון את סוללת יחידת השואב באופן מלא.
2. במהלך טעינה, השואב יפסיק את פעולתו וייכנס באופן אוטומטי למצב טעינה.
3. לאחר שימוש רציף במצב MAX, הסוללה מתחממת וזמן הטעינה מתארך. מומלץ לאפשר לשואב להתקרר למשך 30 דקות לפני הטעינה.

יש לקרוא את הוראות הבטיחות שמופיעות במדריך זה לפני המשך התפעול של השואב.



טעינה של השואב באמצעות תחנת הענינה



טעינה של השואב באמצעות שקע חשמל

## 7 שימוש בשואב האבק

1. שטיחים מסוימים מתנפחים קצת כאשר שואבים אותם באמצעות השואב או מברשת מרופדת. במקרים אלו, מומלץ להשתמש במתאם השאיבה הצר.
2. לפני שאיבה של רצפות מבריקות (רצפת עץ, רצפה ממורקת או עם הברקה), יש לבדוק כי אין חפצים בתוך מתאם לניקוי רצפה (במיוחד במברשת המסתובבת) שעלולים לשרוט את הרצפה.
3. לפני השימוש בשואב, יש לוודא כי תא השאיבה מותקן במקומו.
4. אין לחסום את פתח האוורור של השואב במהלך פעולת השאיבה.
5. אין לשאוב כמויות גדולות של חומרים אבקתיים דקים כמו קמח.
6. אין להשתמש בשואב כדי לשאוב חפצים חדים, צעצועים קטנים, סיכות, אטבים וכדומה, וזאת כדי למנוע נזק לשואב ולרצפה.
7. במהלך שימוש בשואב לצורך ניקוי אזורים מסוכנים כמו מדרגות וחלונות, שימו לב ושמרו על בטחונכם האישי.
8. אין להניח את השואב על שולחנות, כסאות או להשעינו על חפצים כדי למנוע נזק שעלול להיגרם כתוצאה מנפילה או החלקה של השואב.
9. תנועת המברשת עלולה לגרום לברק בלתי אחיד על רצפות שעברו הברקה. יש לנבב את הרצפה באמצעות מטלית לחה ולהבריק עם וקס לאחר השימוש.

## 8 מאפיין הכיבוי האוטומטי

1. במקרה של תקיעה באחד מהחלקים המסתובבים, השואב עשוי להיכבד באופן אוטומטי. לאחר הסרה של גורם התקיעה ניתן יהיה לחזור להשתמש בשואב באופן רגיל.
2. כאשר המנוע של השואב נכנס למצב הגנה מפני התחממות יתר, הוא ייכבה באופן אוטומטי ויפסיק לפעול. יש להמתין עד שטמפרטורת השואב תרד לפני המשך השימוש.

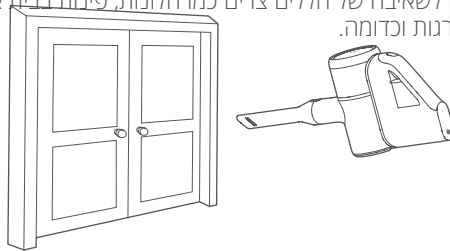
## 9 ניקוי חומרים סיביים מהמברשות הסיבוביות

1. במהלך שימוש במתאם עם מברשת מסתובבת, לעתים עלולים להישאב חפצים גדולים או להסתבך בשערות ולגרום למברשת להפסיק להסתובב. במקרה זה יש להפסיק את השימוש ולנקות את המברשת.
2. לפני שמוציאים חפצים מהמברשת, יש לוודא שראש המברשת מנותק מהשואב כדי למנוע פציעה.
3. יש להיזהר מחפצים חדים בזמן ניקוי המברשת.
4. אם נתקעו חפצים בתוך המברשת ולא ניתן להסיר אותם בקלות, יש לעיין בסעיף "ניקוי המברשת" כדי להסיר את המברשת לפני שאפשר לנקות אותו.

## 10 שימוש במתאם עם מברשת סיבובית המברשת

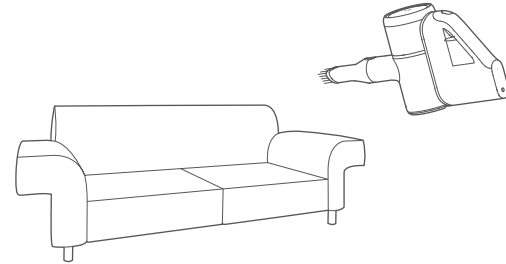
### 1. מתאם שאיבה צר

מתאים לשאיבה של חללים צרים כמו חלונות, פינות בריב או על מדרגות וכדומה.



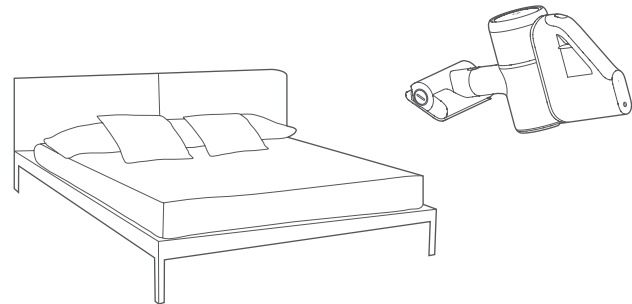
## 11 שימוש במתאם עם מברשת סיבובית המברשת

2. מתאם עם מברשת סיבובית:  
מתאים לשאיבת ספות, מושבים וכדומה.

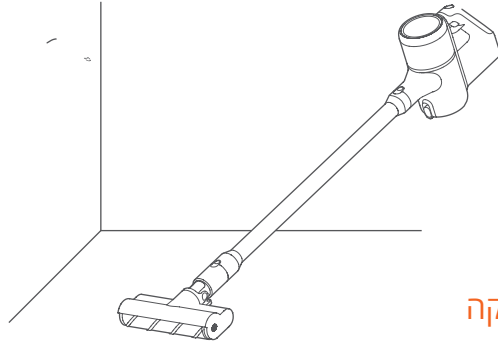


הערה: ניתן גם להשתמש במברשת כדי לשאוב אבק מהמחברים והמתאמים האחרים של השואב.

3. מתאם לניקוי מיטה:  
מתאים לשאיבה מבדים כמו סדינים, וילונות וכדומה.



4. מתאם לניקוי רצפה:  
מתאים לשאיבת סוגים שונים של רצפות.



## 12 תחזוקה

1. יש להשתמש בחלקים מקוריים בלבד. שימוש בחלקים לא מקוריים מפר את תנאי האחריות.
2. סתימה של המסנן או של אחד הראשים או של מוט השאיבה תגרום להפסקת הפעולה של המאוויר. במקרה זה יש לשטוף מיד את החלק הסתום.
3. יש לאחסן את השואב במקום קריר ויבש. אין לחשוף אותו לאור שמש ישיר או לאחסנו בסביבה עם לחות גבוהה.
4. אם המוצר עתיד להיות מאוחסן למשך תקופה ממושכת, יש לטעון אותו באופן מלא, לנתק אותו מהחשמל ולמקמו באזור קריר ויבש. יש לזכור להטעין מחדש את המוצר כל שלושה חודשים כדי למנוע פריקת יתר של הסוללה.

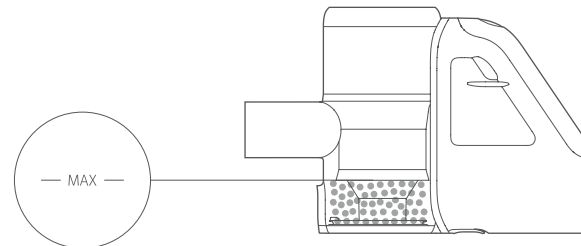
## 13 ניקוי

יש לנגב את השואב באמצעות מטלית רכה ויבשה.

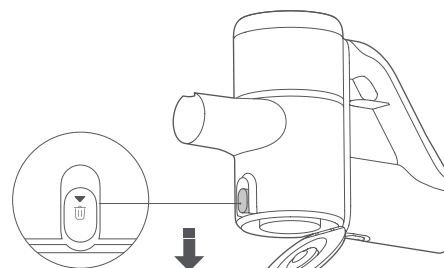
**ניקוי תא השאיבה**

\*מומלץ לנקות את תא השאיבה בתדירות של פעם בחודש לפחות.

**1.** לפני ניקוי תא השאיבה, יש לנתק את ספק הכח ולכבות את השואב. לאחר שכמות האבק מגיעה לסימון MAX, יש לרוקן את תא השאיבה בהקדם האפשרי. אחרת, עוצמת השאיבה תרד.

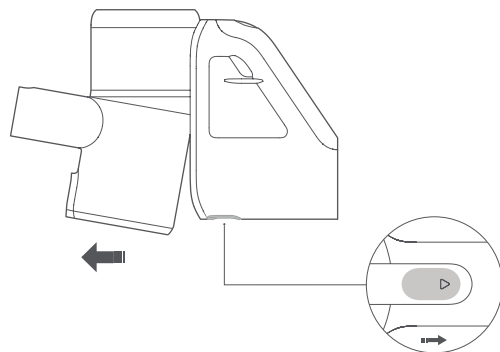
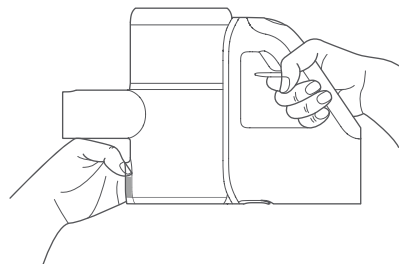


**2.** כדי לרוקן את תא השאיבה, יש ללחוץ על המתג שעל-גבי תא השאיבה בכיוון החץ, לפתוח את המכסה ולרוקן את התכולה לפח האשפה.



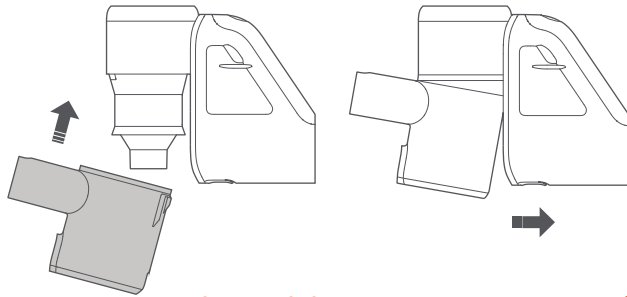
מתג פתיחת תא השאיבה

**3.** תוך כדי דחיפת המתג שליד תא השאיבה בכיוון החץ, יש להרחיק את התא מהשואב ולשטוף אותו במים.



מתג שחרור תא השאיבה

**5.** לאחר ייבוש מוחלט של תא השאיבה, יש לבצע את השלבים הבאים כדי להתקין אותו מחדש.

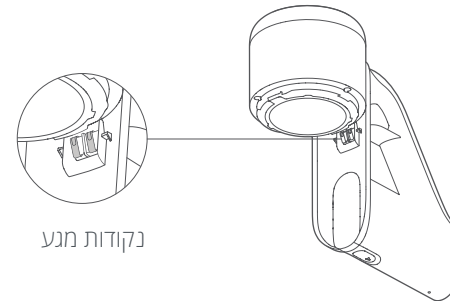
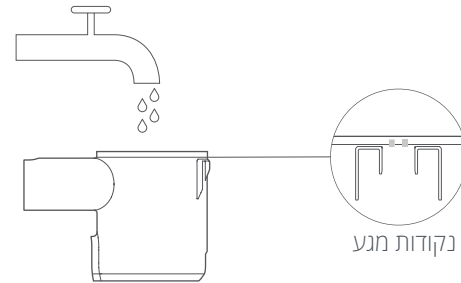


### 15 ניקוי המסנן הפנימי ומכלול הציקלון

\* מומלץ לבצע פעולה זו פעם בחודש לפחות.

- 1.** לפני הניקוי, יש לוודא שהשואב מנותק מהחשמל ולהזהר שלא ללחוץ בטעות על מתג ההפעלה.
- 2.** יש לפעול על-פי ההנחיות ולנקות באופן סדיר את המסנן הפנימי ואת מכלול הציקלון כדי להבטיח פעולה תקינה של המוצר.
- 3.** בעת שאיבת אבק דק או שימוש רב וממושך במצב MAX, יש לשטוף את המסנן בתדירות גבוהה יותר.
- 4.** כדי לשטוף את המסנן הפנימי ואת מכלול הציקלון, יש להסיר תחילה את תא השאיבה; כעת, יש לסובב את מכלול הציקלון נגד כיוון השעון כפי שמופיע באיור ולהוציא אותו; לאחר מכן, יש להסיר את המסנן הפנימי ולשטוף אותו במי ברז.

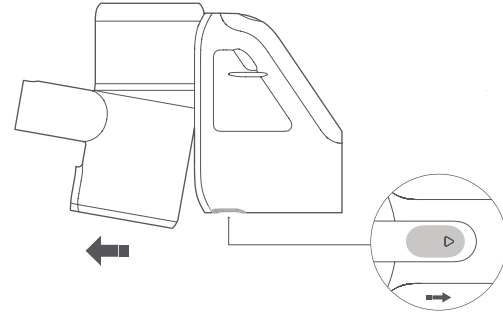
**4.** מומלץ לשטוף את תא השאיבה במים לפחות פעם בחודש. אם נקודות המגע של השואב מלוכלכות, יש לנגבן במטלית לכה.



**זהירות:** אין להשתמש בחומרי ניקוי, חומרי פוליש או תרסיסים כדי לנקות את תא השאיבה. אין לנקות במדיח או בכל מכשיר אחר.

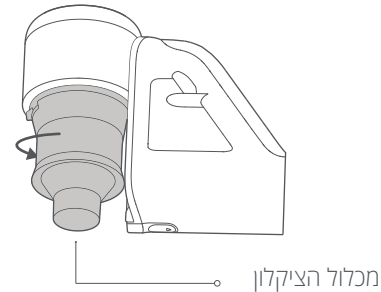
## 16 שלבים להסרת המסנן הפנימי ומכלול הציקלון

1. תחילה, יש להסיר את תא השאיבה כפי שמופיע באיור.



מתנ שחרור תא השאיבה

2. כעת, יש לסובב את מכלול הציקלון בכיוון שמופיע באיור.



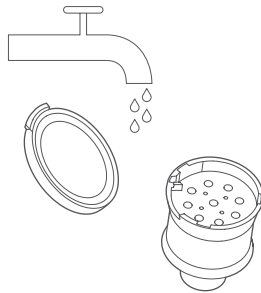
מכלול הציקלון

3. לאחר מכן, יש להסיר את המסנן הפנימי מתוך מכלול הציקלון.



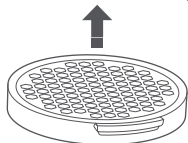
מסנן פנימי

4. לבסוף, יש לשטוף את המסנן ואת מכלול הציקלון ביסודיות ולנער את המסנן לאחר השטיפה.

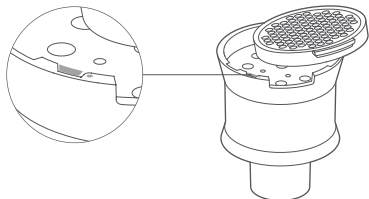


## 17 שלבים להרכבת המסנן הפנימי ומכלול הציקלון

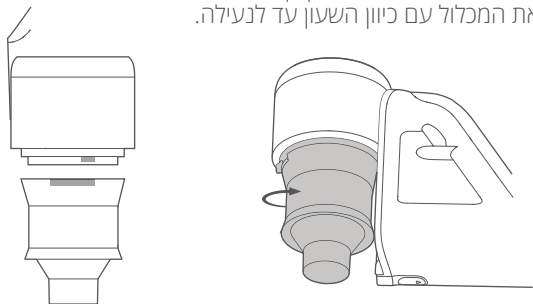
1. יש להניח את המסנן עם הפנים כלפי מעלה כפי שמופיע באיור.



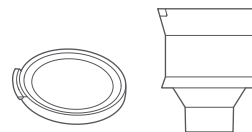
2. כעת, יש להניח את המסנן מעל מכלול הציקלון ולדחוף אותו בעדינות למקומו, תוך כדי דחיפה הצידה של תפס הבטחון שמשמאל למנרעת.



3. יש ליישר את מכלול הציקלון ביחס לשואב כפי שמופיע באיור, ולסובב את המכלול עם כיוון השעון עד לנעילה.



5. כדי לייבש את המסנן ואת המכלול בצורה יסודית, יש להציבם במקום מאוורר או קריר למשך 24 שעות לפחות.

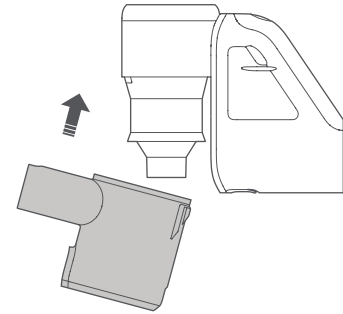


**זהירות:** אין לשטוף את המסנן במדיח או במכונת כביסה או לייבש במייבש, בתנור, במיקרוגל או בקרבת אש.

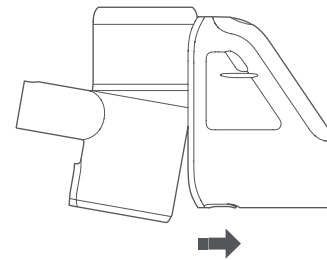
6. לאחר הייבוש, יש להחזיר את המסנן ואת מכלול הציקלון למקומם

## 17 שלבים להרכבת המסנן הפנימי ומכלול הציקלון

4. לאחר מכן, יש לסובב מעט את תא השאיבה תוך כדי הרכבתו על השואב



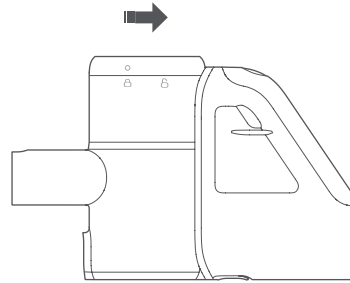
5. יש לדרוף בעדינות את תא השאיבה בכיוון שמופיע באיור עד להישמע נקישה המציינת כי תא השאיבה ננעל במקומו.



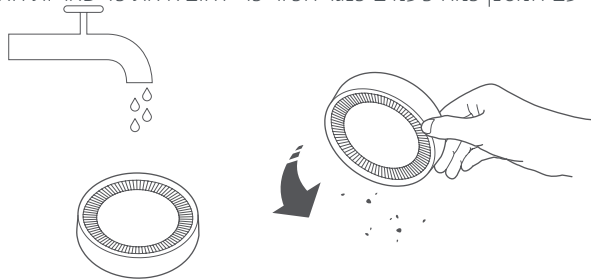
## 18 שטיפת מסנן המאוורר העליון

\* מומלץ לבצע פעולה זו פעם בחודש לפחות.

1. יש לסובב את מסנן המאוורר העליון נגד כיוון השעון למצב פתיחה ולהסיר אותו מהשואב.



2. יש לשטוף את חלקו הפנימי של המסנן העליון במי ברוך. יש לסובב את המסנן תוך כדי שטיפה כדי לוודא שכל האבק נשטף. כעת, יש להקיש עם המסנן כמה פעמים כנגד הכיור כדי להוציא את כל שאריות האבק.

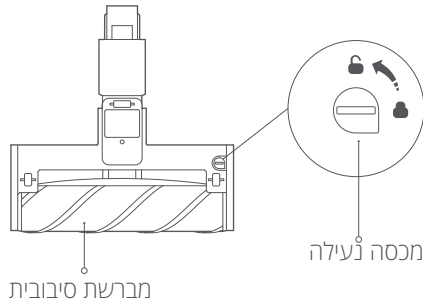


3. יש לחזור על הפעולה 4-5 פעמים עד שהמסנן נקי לחלוטין.

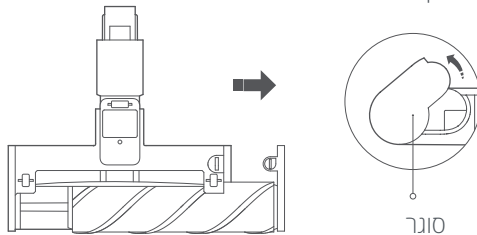


## 20 מתאם לניקוי רצפה

1. יש למקם את המתאם לניקוי רצפה בכיוון שמופיע באיור (כאשר הוא פונה אליכם) ובאמצעות מטבע, לסובב את מכסה הנעילה 90 מעלות נגד כיוון השעון למצב פתיחה.



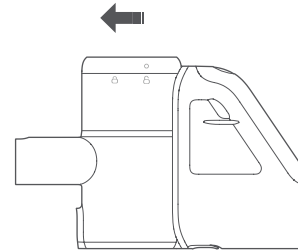
2. יש לסובב את הסוגר למצב פתיחה ולהוציא בזהירות את המברשת מתוך המתאם.



4. כדי לייבש את המסנן לחלוטין, יש להניחו באזור מאוורר או קריר למשך 24 שעות לפחות לאחר הניקוי.



5. לאחר הייבוש, יש להחזיר את המסנן למקומו על-ידי סיבוב עם כיוון השעון עד לנעילה.



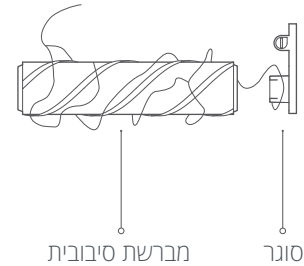
## 19 ניקוי המברשת הסיבובית

יש לבדוק ולנקות את המברשת באופן קבוע כדי לשמור על תקינותה. לפני הסרת המברשת, יש לוודא כי מתאם המברשת מנותק מהשואב כדי למנוע הפעלה לא מכוונת של השואב וסכנה לפציעה.

**זהירות:** יש להוציא את המברשת של ראש ניקוי המיטות ולנקות אותו בנפרד. ראש ניקוי המיטות וראש ניקוי הרצפות מכילים רכיבים אלקטרוניים, והמברשת של המתאם לניקוי רצפה מכיל מיסבים; לכן, אין לשטוף חלקים אלו במים.

## 20 מתאם לניקוי רצפה

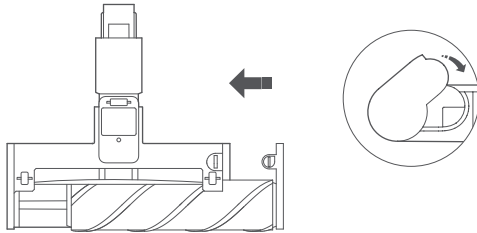
3. יש להפריד את הסוגר מהמברשת ולהסיר שערות ולכלוך שהצטברו על המברשת והסוגר.



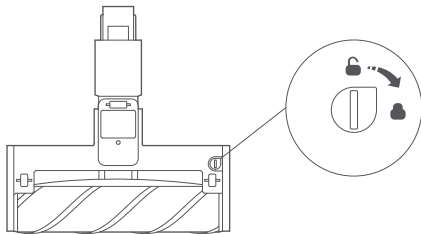
4. לאחר הניקוי, יש להחזיר את הסוגר למקומו על המברשת



5. לאחר שוויזדאתם שהסוגר נעול, החזירו את המברשת כפי שמופיע באיור. לאחר החזרת המברשת למקומה, יש לסובב את הסוגר למצב נעילה.

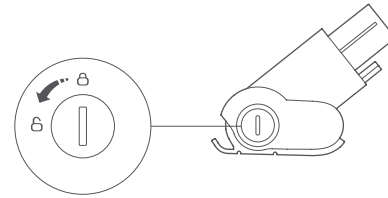


6. לבסוף, יש לסובב את מכסה הנעילה 90 מעלות עם כיוון השעון למצב סגור כדי לאבטח את המברשת במקומה.

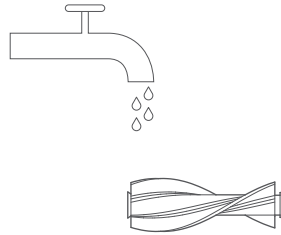
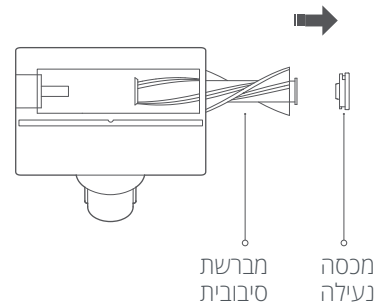


## 21 מתאם לניקוי מיטה

1. יש להשתמש במטבע כדי לסובב את מכסה הנעילה שבצדו של מתאם לניקוי הרצפה נגד כיוון השעון עד לפתיחה.



2. לאחר פתיחת מכסה הנעילה, יש להוציא את המברשת מהמתאם לניקוי המיטה.

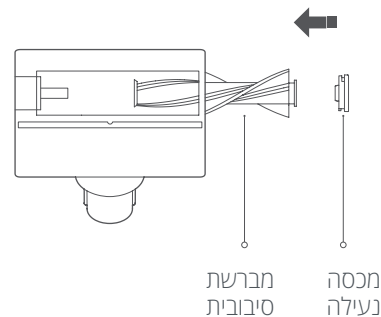


3. כעת, יש לשטוף את המברשת.
4. לבסוף, יש להניח את המברשת במצב אנכי ולאפשר לו להתייבש במקום מאוורר וקריר למשך 24 שעות לפחות.

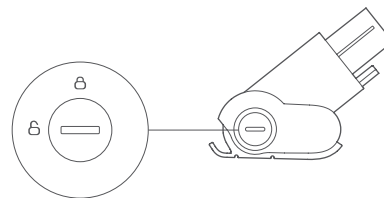


## 21 מתאם לניקוי מיטה

5. לאחר ייבוש מוחלט, יש להחזיר את המברשת למקומה.



6. כאשר מכסה הנעילה פונה לכיוונכם, השתמשו במטבע כדי לשובב את המכסה עם כיוון השעון עד למצב נעילה.



## 22 מפרט טכני

דגם	SCWXCQ01RR
מידות	111 x 212 x 322 מ"מ
סוללה	סוללת ליתיום 21.6 וולט / 2500 mAh (TYP)
משקל (כולל אביזרים)	כ-1.5 ק"ג
מתח	21.6 וולט
עוצמה	350 ואט

## 23 ספק כח

דגם	BTC01RR או ATC01RR
מידות	28 x 54 x 57 מ"מ
עוצמה	20.5 ואט
מתח כניסה	100-240 ואט ~ 0.6 אמפר
מתח יציאה	25.6 ואט 0.8 אמפר
תדר	50-60 הרץ

## 24 פתרון בעיות

הפעולות הבאות עשויות לסייע לכם בפתרון בעיות בשואב

פתרון	בעיה
<p><b>1.</b> יתכן כי תא השאיבה מלא או שהמסנן סתום. יש לרוקן את תא השאיבה ולשטוף את המסנן.</p> <p><b>2.</b> יתכן כי ראש המברשת סתום. יש לבדוק אם לא נתקעו חפצים בתעלה ולנקות.</p>	עוצמת השאיבה חלשה
<p>יתכן כי המסנן או המוט סתומים. יש לנקות ולנסות שוב.</p>	המאוורר עוצר כמה פעמים במהלך השימוש
<p><b>1.</b> יש לבדוק אם המכשיר מחובר לחשמל.</p> <p><b>2.</b> יתכן כי הסוללה טעונה במלואה.</p>	נורת ה-LED אינה נדלקת במהלך הטעינה
<p>יתכן כי סמפרטורת הסוללה גבוהה או נמוכה מדי. יש להמתין עד שהטמפרטורה תחזור למצב תקין ולנסות שוב לטעון.</p>	הטעינה איטית מדי

## 25 השלכה ומחזור

זהו מידע בנוגע להשלכה ומיחזור של ציוד חשמלי ואלקטרוני ולהשלכה נכונה של מוצר זה. סמל זה מציינ כי אין להשליך מוצר זה יחד עם פסולת ביתית רגילה.

למניעת נזק אפשרי לאיכות הסביבה ולבריאות האדם, הנובע מהשלכת פסולת לא מבוקרת, יש לנהוג באחריות בעת מחזור המוצר, על מנת להבטיח שימוש חוזר במשאבים. על מנת להחזיר מכשיר משומש, השתמשו במערכות להחזרה ולאיסוף הפסולת של הרשות המקומית או צרו קשר עם היבואן שממנו רכשתם את המוצר. היבואן יבטיח מיחזור שאינו פוגע באיכות הסביבה.

פתרון	בעיה
<ul style="list-style-type: none"> <li>■ כתום מהבהב לאט: מצב הגנה מפני התחממות יתר או התקררות יתר. יש להמתין עד להתייצבות הטמפרטורה של הסוללה כדי להשתמש בשואב או לטעון אותו.</li> <li>■ אדום מהבהב לאט: הסוללה חלשה. יש לטעון את השואב.</li> <li>■ אדום מהבהב במהירות: 1. הגנת טעינה - יש לנתק מהחשמל למשך דקה ולחבר שוב כדי לטעון. 2. מצב שגיאה - יש לפנות לשירות לקוחות.</li> </ul>	נורת ה-LED של מצב הסוללה דולקת
<p><b>1.</b> אם מתאם בעל מברשת נתקע, יש לבדוק אם נתקעו בו חפצים ולהוציא אותם.</p> <p><b>2.</b> יתכן כי הופעל מצב הגנה מפני התחממות יתר. יש להניח למכשיר להתקרר ולנסות שוב.</p> <p><b>3.</b> יתכן כי המגעים מלוכלכים. יש לנקות את המגעים של מתאם המברשת באמצעות מטלית רכה ויבשה ולנסות שוב.</p>	ראש המברשת אינו מסתובב
<p><b>1.</b> יתכן כי הסוללה חלשה. יש לטעון את השואב.</p> <p><b>2.</b> יתכן כי הופעל מצב הגנה מפני התחממות יתר עקב שימוש ממושך. יש לאפשר לשואב להתקרר ולנסות שוב.</p>	המאוורר אינו מסתובב

שם מלא: \_\_\_\_\_ כתובת: \_\_\_\_\_

מקום הרכישה: \_\_\_\_\_ דגם: \_\_\_\_\_

תאריך רכישה: \_\_\_\_\_ תום תקופת האחריות: \_\_\_\_\_

מפורט בתעודת האחריות. מספר סידורי: \_\_\_\_\_

3. האחריות הינה לתיקון כל ליקוי בתפקוד החשמלי ו/או האלקטרומכני במוצר בהתאם למפורט בכתב האחריות, ותקפה לתחומי מדינת ישראל בלבד.
4. אחריות זו מוגבלת מפורשות לתיקון או החלפת מוצר פגום בכפוף לכתב האחריות, וזהו הסעד היחיד הניתן במסגרת כתב האחריות.
5. אחריות זו אינה מכסה שימוש לצרכים מסחריים, השכרה או כל שימוש אחר מלבד שימוש מקובל של צרכן פרטי.
6. החברה לא תישא בשום אחריות כלפי צד נ' - אין החברה אחראית לכל נזק כלכלי ישיר, משני או תוצאתי, ובכלל זה הפסד כספי ו/או מניעת רווח ו/או הפסד תוצאתי כלשהו העלול להיגרם עקב פעולתו הבלתי תקינה של המוצר.

1. החברה אחראית באופן בלעדי כלפי הצרכן האמור לעיל, לפעילותו המלאה והתקינה של המוצר למשך 12 חודשים החל ממועד רכישת המוצר ובהתאם לתנאים האמורים בכתב האחריות ובכפוף אליו, ובתנאי שהצרכן מילא אחר הנחיות היצרן.

## 2. אחריות היצרן כוללת:

תקופת האחריות	חלקים באחריות	היחידה הראשית
24 חודשים	חיישנים, מנועים חשמליים (כולל באביזרים ממונעים), לוח בקרה	
12 חודשים	סוללה	מאח סוללה

**הערה -** פתיל חשמל, מסננים ואביזרים מכניים נלווים אינם במסגרת אחריות היצרן המפורטת בכתב אחריות זה.

## **7. אחריות היצרן אינה חלה על המוצר במקרים הבאים:**

**7.1.** כשל או תקלה שנגרמו משימוש בלתי סביר ו/או גורמים חיצוניים: שריפה, אסון, פיצוץ, פגעי טבע, תקלה או הפרעה ברשת החשמל, חבלה במזיד או בשוגג, שיטפון, פגיעה בדרך על ידי כל גורם חיצוני ובכלל זה תאונות (אך לא מונבל לנפילה, חבטה, טלטול, שברים וסימני שפשוף), נזק מבעלי חיים, חדירת נוזלים וחישיפה לחומרים כימיים.

**7.2.** כשלים הנובעים משימוש לקוי ו/או רשלנות של הצרכן, שלא בהתאם ו/או בניגוד להנחיות והמלצות היצרן.

**7.3.** תקלה ו/או נזק שנגרמו במישרין ו/או בעקיפין כתוצאה מתיקונים ו/או טיפולים שלא נעשו על ידי החברה או מי שהוסמך מטעמה, וללא אישורה, ו/או שינויים במוצר שנעשו שלא על ידי החברה או מי שהוסמך מטעמה, ו/או משימוש באמצעי טעינה ו/או מארז סוללות שלא אושרו לשימוש על ידי היצרן ו/או החברה, משימוש בחומרה ו/או בתוכנה אשר לא אושרה על ידי החברה.

**7.4.** ביצוע חלקי או הימנעות מביצוע של הנחיות התפעול והאחזקה של היצרן ו/או החברה, על ידי הצרכן. הצרכן ייחשב כמי שקיבל במועד הרכישה את נוסח הנחיות התפעול והאחזקה של היצרן ו/או החברה (מצורף באריות המוצר), אלא אם הודיע אחרת לחברה בתוך שבעה (7) ימים ממועד הרכישה.

**7.5.** מספרי זהיהו הסידורים של המוצר הוסרו, נמחקו או שונו או שאינם ניתנים לקריאה ו/או זיהוי.

**7.6.** במוצר בו שונתה תוכנת ההפעלה המקורית וקיים בו ליקוי המונע מהחברה ו/או מי מטעמה את היכולת לתקנו, מימוש האחריות יהא בהתאם לשיקול דעתה הבלעדי של החברה.

**8.** בתקופת האחריות זכאי הצרכן לקבל שירותי תיקון בתיאום עם מוקד השירות שיפורט להלן.

**9.** הצרכן מודע לכך שתיקון המוצר במסגרת כתב האחריות תיעשה אך ורק במעבדת החברה ו/או מי שהוסמך מטעמה, ושינוע המוצר לנקודת שירות ו/או למעבדה תיעשה על ידי הצרכן ועל חשבונו. המוצר יתוקן בפרק זמן שלא יעלה על 10 ימים מהיום בו נמסר למעבדת היצרן או לנקודת השירות המורשית, שבתות וחגים לא יבואו במניין התקופה. תקופת האחריות המקורית לא תוארך בעת תיקון תקלה או החלפת המוצר לפי כתב אחריות זה.

**10.** במקרה בו ידרש תיקון שאינו מכוסה בכתב אחריות זה ו/או על פי דין, החברה תהא רשאית לפנות לצרכן ולספק לו הצעת מחיר בכדי לקבל הסכמתו לביצוע התיקון. באין קבלת אישור לביצוע התיקון, יוחזר המוצר לצרכן באמצעות נקודת השירות המורשית, ללא תיקון.

**11.** מספר הטלפון למוקד תמיכה ושרות לקוחות לאחר קנייה למוצרי החברה: 08-6852114.

**12.** מוקד שירות הלקוחות של החברה פעיל בימים אי-ה' בין השעות 08:30-17:00, למעט ערבי חג.

**13.** רשימת נקודות השירות בפריסה ארצית מפורטת בטבלה המצורפת ומתעדכנת מעת לעת וניתן לצפות בה באתר החברה [www.mi-il.co.il](http://www.mi-il.co.il)

היצרן: בייגינג רוברוק טכנולוגיות בע"מ (מקבוצת שיאומי אקוסיסטם)  
כתובת: דרך הייקוואן מס' 8, מחוז היידיאן, בייגינג, סין

היבואן: המילטון חשמל ואלקטרוניקה בע"מ, האופה 8, מודיעין,  
טל': 08-6852114 , פקס': 08-6852122,  
דוא"ל: supportmi@hemilton.co.il